

Contrat de raccordement au réseau de distribution haute tension

(Version de janvier 2019)

Référence du contrat :
Entre :
Code EAN-GSRN :
Prélèvement : Attribué en cas d'accord/NA
Injection : Attribué en cas d'accord/NA
Siège social :
Numéro d'entreprise/RPM : TVA BE
Numéro de TVA : BE
Représenté par :
Code NACE :
dénommé ci-après « Utilisateur du réseau de distribution » ou « URD »
d'une part

Et : RESA S.A.
Code EAN-GLN : 5414567999991
Siège social : rue Louvrex, 95 4000 LIEGE
Numéro d'entreprise/RPM : TVA BE 0847 027 754 - Liège
Numéro de TVA : BE 0847 027 754
Représenté par : Christian DE LAET (Directeur Technique et Opérationnel) et
Michel PAQUE (Head of Connections)

dénommé ci-après « Gestionnaire du réseau de distribution » ou « GRD »
d'autre part

et tous deux également dénommés ci-après, sans distinction, séparément « Partie » et conjointement « Parties ».

NA = Non Applicable

Considérant

- 1) que le Gestionnaire du réseau de distribution est exploitant et/ou propriétaire du réseau de distribution jusqu'à une tension nominale de 16 kV ;
- 2) que le Gestionnaire du réseau de distribution a été désigné par le Gouvernement wallon comme gestionnaire du réseau de distribution dans sa zone d'activité;

il a été convenu ce qui suit :

Article 1 : Objet du contrat

Ce contrat est une annexe au *Règlement de raccordement au réseau de distribution d'électricité applicable aux URD des segments Trans-MT et MT.*

Le Règlement de raccordement définit et régit les rapports entre le Gestionnaire du réseau de distribution (ci-après GRD) et l'Utilisateur du réseau de Distribution (ci-après URD) tels que prévus aux termes du Règlement Technique Electricité (ci-après « R.T. Electricité »), ainsi que leurs droits et obligations réciproques concernant :

- le raccordement Haute Tension ou HT ($1\text{kV} < U_n \leq 15,4\text{kV}$) des consommateurs/utilisateurs du réseau HT selon un des deux modes suivants :
 - le raccordement au Transformateur Moyenne Tension (TMT ou Trans-MT) ;
 - le raccordement Moyenne Tension (MT) ;
- le raccordement d'unités de production d'électricité décentralisées (vertes ou autres) d'URD raccordés en HT.

Le présent contrat de raccordement définit les conditions et modalités particulières des droits et obligations réciproques du GRD et de l'URD. Il s'applique aux raccordements MT et TMT.

Le Règlement de raccordement, le contenu du présent contrat ainsi que les annexes qui en font partie forment un tout. L'URD reconnaît explicitement avoir pris connaissance du Règlement de raccordement, du contrat de raccordement et des annexes.

Toute disposition nouvelle introduite dans le décret et/ou le Règlement technique, après la signature du présent contrat, est applicable au contrat en cours, dès son entrée en vigueur.

L'URD et le GRD reconnaissent que le Règlement est intégralement soumis au R.T. Electricité pour la gestion et l'accès aux réseaux de distribution d'électricité en Région wallonne, pris par arrêté du Gouvernement wallon du 3 mars 2011 publié au Moniteur belge le 11 mai 2011 (ci-après "R.T. Electricité") et en particulier aux dispositions générales (Titre I), et au Code de raccordement (Titre III) du R.T. Electricité ainsi qu'à toutes les éventuelles modifications futures de ce Règlement.

L'URD est tenu de respecter les dispositions stipulées dans les prescriptions C2/112 "Prescriptions techniques cabines HT ($\leq 15\text{ kV}$) " en HT et les « Prescriptions techniques complémentaires applicables aux installations raccordées au réseau de distribution HT » communiquées par le GRD, C1/107 « Prescriptions techniques générales relatives au raccordement d'un URD » en Trans-BT et BT, C10/11 « Prescriptions techniques spécifiques de raccordement d'installations de production décentralisée fonctionnant en parallèle sur le réseau de distribution » et C10/17 Prescriptions Power Quality pour les utilisateurs raccordés aux réseaux haute tension, telles qu'établies par Synergrid et qui sont utilisées, entre autres, comme références par le GRD

La présente convention annule tous les contrats et conventions précédents entre les Parties, concernant le raccordement au réseau de distribution du GRD.

Article 2 : Données particulières du raccordement

- 2.1. Les données particulières relatives à ce contrat sont détaillées dans les annexes. Toutes les annexes jointes à ce contrat font partie intégrante du présent contrat.

Liste des annexes :

Mise en œuvre du raccordement		
	Modalités d'exécution du raccordement	Annexe 1
	Identification du raccordement	Annexe 2
	Identification - système de production	Annexe 3
	Schéma unifilaire du raccordement et des installations de l'URD	Annexe 4
Communication et accès		
	Personnes de contact	Annexe 5
	Procédures d'accès et de sécurité spécifiques applicables dans le site de l'URD	Annexe 6
Prescriptions diverses		
	Prescriptions spécifiques complémentaires aux règles techniques imposées par les caractéristiques du réseau local à haute tension et son exploitation	Annexe 7
	Prescriptions d'exploitation spécifiques propres au GRD	Annexe 8
	Flexibilité - Conditions spécifiques de modulation	Annexe 9
Attestation		
	Attestation destinée à l'Organisme agréé	Annexe 10
Convention		
	Convention pour pose en terrain privé	Annexe 11
Avenants		
	Liste des avenants éventuels	Annexe 12

- 2.2. Les déclarations et garanties faites et données par l'URD en rapport avec sa demande de raccordement sont considérées comme ayant été faites et données en même temps pour le présent contrat et font partie de ses obligations contractuelles.

Article 3 : Durée du contrat / Fin du contrat

Le présent contrat prend effet à la date de signature et est conclu pour une durée indéterminée, sauf résiliation par une des Parties comme décrit dans le Règlement de raccordement.

La date figurant à côté de la signature de la Partie ayant signé en dernier fait office de date pour le présent contrat.

Les parties marquent irrévocablement leur accord sur les clauses du présent contrat et reconnaissent avoir pris connaissance du Règlement de raccordement, disponible sur le site Internet du GRD. Toutefois, l'URD qui en manifeste expressément le souhait peut en obtenir une version papier.

Etabli en deux exemplaires. Chacune des Parties déclare avoir reçu un exemplaire.

Fait à Liège le / /20 .

Pour le Gestionnaire du Réseau de distribution

Pour l'Utilisateur du Réseau de distribution

RESA
Société Anonyme
Rue Louvrex, 95 - 4000 LIEGE

Nom, Prénom et Qualité du représentant :

Christian DE LAET

Michel PAQUE

Directeur Technique et
Opérationnel

Head of Connections

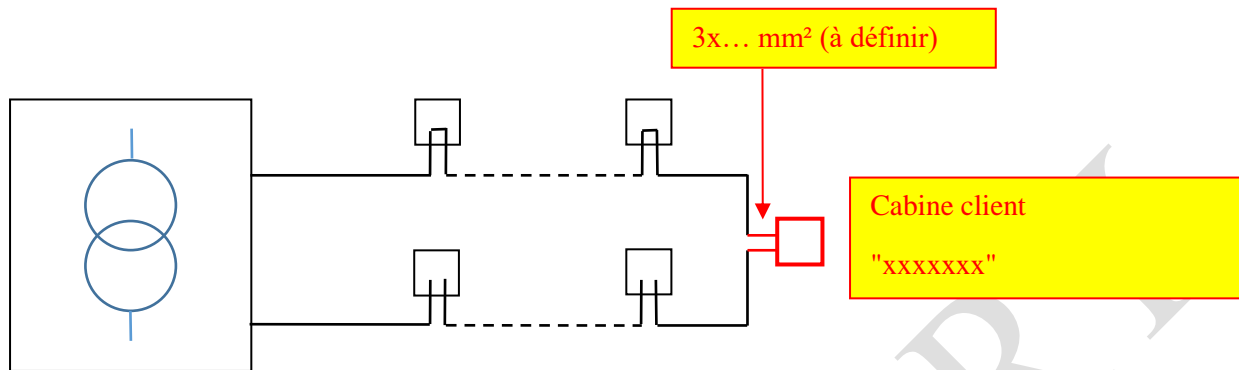
Les modalités d'exécution et les délais de réalisation d'un raccordement ou d'une adaptation d'un raccordement existant sont communiqués à l'URD dans le cadre de l'offre qui lui est transmise avant finalisation du présent contrat. Pour l'exécution des travaux de raccordement, le GRD respectera les modalités de l'offre acceptée par l'URD.

1. Description du raccordement

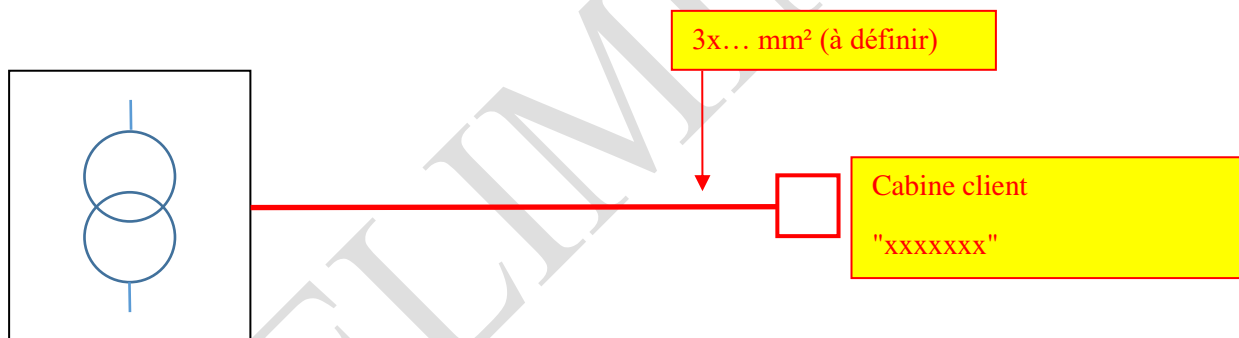
Situation de la cabine HT	
Recul par rapport au domaine public	A définir m
Type de raccordement	A définir
Type de câble H.T.	A définir
Type de câble de Télésignalisation	A définir
Remarques :	

2. Schéma de principe du raccordement

Exemple : MT - en bouclage



Exemple : TMT – 1 câble



3. Plan de situation et tracé des câbles en propriété

A définir

4. Sécurité

Dans le cadre de l'A.R. du 25 janvier 2001 traitant de la sécurité des chantiers temporaires ou mobiles, le maître de l'ouvrage concerné doit désigner un coordinateur « sécurité-projet » et un coordinateur « sécurité-réalisation » pour ce genre de travail. Les coordonnées de ces coordinateurs doivent impérativement être communiquées au GRD avant le début des travaux.

Annexe 2	<u>Identification du raccordement</u>
-----------------	--

Référence du point de prélèvement (EAN-GRSN)	Attribué en cas d'accord
Référence du point d'injection (EAN-GRSN)	Attribué en cas d'accord/NA
Dénomination de la cabine	Attribué en cas d'accord
Type de cabine	Client/Multiutilisateur/Mixte
Numéro de cabine	Attribué en cas d'accord/NA
Nom de L'URD	
Adresse du raccordement	

Puissances de raccordement contractuelles	
PRELEVEMENT	kVA
INJECTION maximum	kVA
<ul style="list-style-type: none"> • Répartition Injection 	
<ul style="list-style-type: none"> • Permanente 	kVA
<ul style="list-style-type: none"> • Flexible 	kVA
<ul style="list-style-type: none"> • Répartition Injection future après accroissement de capacité économiquement justifié 	
<ul style="list-style-type: none"> • Permanente 	kVA
<ul style="list-style-type: none"> • Flexible 	kVA
<ul style="list-style-type: none"> • Finalisation des travaux - Date attendue 	


Utilisation du raccordement	Alimentation principale
-----------------------------	-------------------------

Unité de production locale	NON
----------------------------	-----

Réglage de la protection générale haute tension - Equivalent à la puissance de raccordement		
Courant nominal contractuel		A
FUSIBLES		
Intensité max. des fusibles HT		A
DISJONCTEUR		
Déclenchement par surcharge (1,1 x I _n)		A
Temporisation		s
Déclenchement par maximum d'intensité – Transformateur huile		A
Déclenchement par maximum d'intensité – Transformateur sec		A
Temporisation		s
Protection homopolaire		A
Temporisation		s
Classe de précision minimale des TC de protection (cf. prescriptions techniques C2/112)	10 P 10	
Réglage de la protection basse tension - Equivalent à la puissance de raccordement		
Disjoncteur 230 V		A
Disjoncteur 400 V		A

Equipement de mesure		
Emplacement des équipements de mesure	A définir	
Tension de mesure	A définir	kV
Rapport de mesure des réducteurs d'intensité	A définir	A
Rapport de mesure des réducteurs de tension	A définir	V
Mise à disposition d'impulsions	A définir	
Comptage double sens	A définir	A définir
Fréquence du mesurage	A définir	

Répartition des relevés de mesure par EAN (compteurs et pertes)	
EAN 54	
EAN 54	

Tarif périodique de distribution	
Groupe tarifaire	MT - MOYENNE TENSION
 T M T	<p>Pour les URD du <u>groupe tarifaire TMT</u> - Transformateur Moyenne Tension :</p> <p>L'URD a pris en charge la totalité des coûts de raccordement (câbles, cellules au poste source, protections spécifiques, etc. ...) et bénéficie d'un tarif périodique de distribution particulier TMT.</p> <p>En fin de vie de l'un ou de tous les éléments du raccordement, le renouvellement est entièrement à la charge de l'URD.</p>

Facteurs de correction des mesures du comptage			
<ul style="list-style-type: none"> MT - Facteurs de correction en cas de <u>comptage côté BT du transformateur</u> 			
Perte Transformateur	Fer : 0 W	Cu : 0 %	
Dans cette configuration, il n'est pas possible de compenser les pertes réactives .			
<ul style="list-style-type: none"> TMT - Facteurs de correction liés à la <u>position du comptage</u> 			
 T M T	<p>Cette correction est applicable aux URD raccordés directement à un poste de transformation HT/MT et bénéficiant de la catégorie tarifaire TMT, pour lesquels le comptage est installé dans la cabine de l'URD et non pas au niveau du poste source.</p> <p>L'intégration des pertes liées aux caractéristiques du raccordement dans les données quart-horaires de comptage est basé sur la prescription Synergrid C10/16 – www.synergrid.be -« Lignes directrices pour l'évaluation des pertes d'un utilisateur du réseau avec raccordement direct au poste HT/TMT ».</p> <ul style="list-style-type: none"> Puissance totale facturée = Puissance utilisation (mesurée) + Pertes raccordement [$f(I_{moy}, \text{câble(s)})$] Formule de base : $R = f(i) = a \times I + C_{te}$ 		
	Variable	Valeur	Unité
	a		Ohm/A
	C_{te}		Ohm
	P		%
<p>Ces coefficients (a, C_{te}, P) tiennent évidemment compte du nombre de câbles en parallèle ainsi que de la section, de la nature et de la longueur des différents tronçons éventuels.</p>			

Inventaire de la partie du raccordement - principes généraux	
Propriété du GRD	Ensemble des câbles haute tension constituant le raccordement jusqu'aux bornes d'entrée des appareils de manœuvre se trouvant dans les cellules d'arrivée des câbles d'alimentation du GRD dans les installations à haute tension de l'URD.
Propriété de l' URD	Ensemble du matériel haute tension constituant la cabine haute tension y compris les TC/TT à l'exception des compteurs qui font l'objet d'un tarif de location.

Point de raccordement, d'accès et de mesure (prélèvement et injection)
Voir « Schéma unifilaire du raccordement et des installations de l'URD » - Annexe 4

Limite de propriété, d'exploitation et d'entretien-réparation
Voir « Schéma unifilaire du raccordement et des installations de l'URD » - Annexe 4

Alimentation de secours non couplée au réseau (Groupe électrogène, etc....)
<p>Tous les dispositifs qui, à la suite d'une interruption de l'alimentation normale, peuvent faire passer tout ou partie des installations de l'URD sur une source de secours doivent recevoir l'approbation préalable du GRD.</p> <p>Pour des raisons évidentes de sécurité pour les personnes, il faut alors prévoir les verrouillages mécaniques et électriques nécessaires pour exclure toute réalimentation vers le poste d'alimentation HT et le réseau HT et BT du GRD.</p> <p>Le dispositif d'inversion automatique doit faire l'objet d'une réception particulière par un Organisme Agréé.</p> <p>En cas d'alimentation de secours, des prescriptions techniques complémentaires seront transmises par le GRD.</p>

Signaux de télécommande centralisée (TCC)
<p>L'installation de l'utilisateur de réseau ne peut en aucun cas influencer négativement les signaux de télécommande centralisée sur le réseau. Tous ces paramètres feront l'objet d'une mesure avant et après la mise en service de la production décentralisée. Si la mesure après mise en service révèle que les prescriptions ci-avant ne sont pas respectées, l'utilisateur de réseau sera tenu de prendre les dispositions pour y parvenir conformément aux prescriptions Synergrid C10/17 relatives aux signaux de télécommande centralisée.</p> <p>L'ensemble de ces équipements ainsi que leurs installations sont à charge de l'URD.</p>

Annexe 3	<u>Identification - système de production</u>
-----------------	--

Unité de production locale		
Puissance maximum installée	kVA	
	Injection non autorisée	X
	Injection partielle	X
	Injection totale	X

Capacités de productions installées					
Type de source d'énergie	Date de réservation de la capacité	Puissance installée totale	Exigences de modulation		Exigences de mesure
			Capacité modulable	Type de modulation	Puissance mesurable
		kVA	kVA	Continue ou par palier	kVA
Eolien				A définir	
Photovoltaïque				A définir	
Hydraulique				A définir	
Cogénération de qualité				A définir	
Groupe de secours				A définir	
Autres : ...				A définir	

Détails des unités de production	
Source 1 (2, 3)	Eolien, Photovoltaïque, Hydraulique, Cogénération ou Autre
Générateur ou groupe de secours (autre que photovoltaïque)	Marque : <input style="width: 50px;" type="text"/> Type : <input style="width: 50px;" type="text"/> Nombre : <input style="width: 50px;" type="text"/> Puissance unitaire : <input style="width: 50px;" type="text"/> kVA
Onduleur pour panneaux photovoltaïques	Marque : <input style="width: 50px;" type="text"/> Type : <input style="width: 50px;" type="text"/> Nombre : <input style="width: 50px;" type="text"/> Puissance unitaire : <input style="width: 50px;" type="text"/> kVA
Protections de découplage	Marque relais: <input style="width: 50px;" type="text"/> Type relais : <input style="width: 50px;" type="text"/>
Protection de déséquilibre	Marque relais: <input style="width: 50px;" type="text"/>

	Type relais : <input type="text"/>
Protection anti-retour d'énergie vers le réseau	Marque relais: <input type="text"/> Type relais : <input type="text"/>
Type de fonctionnement du groupe de secours	A définir

Réglage des protections de découplage de l'unité de production locale (C10/11)			
Protection	Générale		Redondante
Relais de fréquence			
• Fréquence Maximale - f >		Hz	Hz
Temporisation		s	s
• Fréquence Minimale - f <		Hz	Hz
Temporisation		s	s
Relais de tension			
• Tension Maximale – U >		Un	Un
Temporisation		s	s
• Tension Minimale supérieure – U <		Un	Un
Temporisation		s	s
• Tension Minimale inférieure – U <<		Un	Un
Temporisation		s	s
Relais à saut de vecteur (Uniquement si machines tournantes)			
• Angle maximal		°	°
Protection homopolaire			
• U0		V	V
Temporisation		s	s

Conditions spécifiques d'accès des productions décentralisées au réseau

Tolérance sur l'échange d'énergie réactive

Outre les dispositions tarifaires, le client s'engage à respecter la formule suivante :
 $Q = f(P)$ en cas d'injection de sa production décentralisée sur le réseau du GRD.

$$Q = f(P) \rightarrow C+ \leq 0,48.P \quad \text{et} \quad \Gamma = 0$$

Gestion du point de fonctionnement P - Q

Pour pouvoir injecter, le producteur s'engage par la présente à maintenir le cos phi au point de raccordement supérieur à 0,99 capacitif chaque fois qu'il injecte une puissance supérieure à 50% de sa puissance contractuelle et ce pour toute la période concernée.

Dispositions en cas de non-respect de ces limites (énergie réactive et cos phi)

Le GRD se réserve, le cas échéant, le droit de réclamer une pénalité au producteur en cas de non-respect de ces limites.

Par ailleurs, en cas de non-respect de celles-ci, entraînant pour ELIA l'impossibilité de maintenir la tension de consigne au poste, la responsabilité du seul producteur sera engagée pour tout problème dans le réseau et/ou chez les clients du GRD tels que par exemple :

- dégâts aux installations ;
- interruptions d'alimentation ;
- déclenchements de productions.

Le producteur s'engage à garantir au GRD, en principal, intérêts et frais, de toute réclamation qui pourrait être formulée directement ou indirectement à son encontre du chef de ces problèmes.

En cas d'exercice de ce droit, le GRD devra démontrer :

- que le non-respect des consignes est imputable au producteur uniquement. La responsabilité du producteur ne peut être engagée si les problèmes sont dus à un mauvais fonctionnement des installations du GRD par exemple,
- qu'un lien de causalité existe entre le non-respect des consignes par le producteur et le préjudice.

Remarques

- L'installation de production doit rester accessible pour vérification et pour l'exécution des tests individuels à la demande du GRD, des autorités ou d'un organisme de contrôle. L'entreprise d'installation et l'utilisateur de réseau doivent collaborer à cette fin.
- En cas de dysfonctionnement ou de suspicion de dysfonctionnement lors du couplage au réseau, le GRD peut effectuer des contrôles spécifiques et éventuellement découpler le système de production du réseau.
- Avant la mise en service, l'utilisateur de réseau a reconnu être au courant des aspects de fonctionnement et de sécurité de l'unité de production.
- Cette installation devra rester conforme en tout temps aux « Prescriptions techniques spécifiques de raccordement d'installations de production décentralisée fonctionnant en parallèle sur le réseau de distribution » (document C10/11) émis par la Fédération des Gestionnaires de Réseaux Electricité et Gaz en Belgique et disponibles sur leur site internet : www.synergrid.be, et aux prescriptions complémentaires spécifiques communiquées par le GRD
- Un système de signalisation lumineuse, avec bouton de test lampe, indiquant le fonctionnement en parallèle avec le réseau, doit également être installé dans la cabine.
- Une attention particulière doit être apportée au chapitre de la prescription C10/11 relatif au dispositif de coupure qui doit impérativement être prévu dans le local cabine HT accessible au personnel du GRD (Cabine de tête)

Texte	Abréviation
gestionnaire du réseau de distribution	GRD
utilisateur du réseau de distribution	URD
réseau de distribution du GRD	RD
câble de raccordement (un ou plusieurs câble(s) ou ligne(s))	CR
coffret de comptage	CC
compteur électrique	CE
installation de l'utilisateur	IU
câble de liaison	CL
parties fonctionnelles du réseau de distribution	PF
point d'accès (point de prélèvement / point d'injection)	PA
point de mesure	PM
point de raccordement	PR
transformateur de courant	TC

Couleurs du schéma

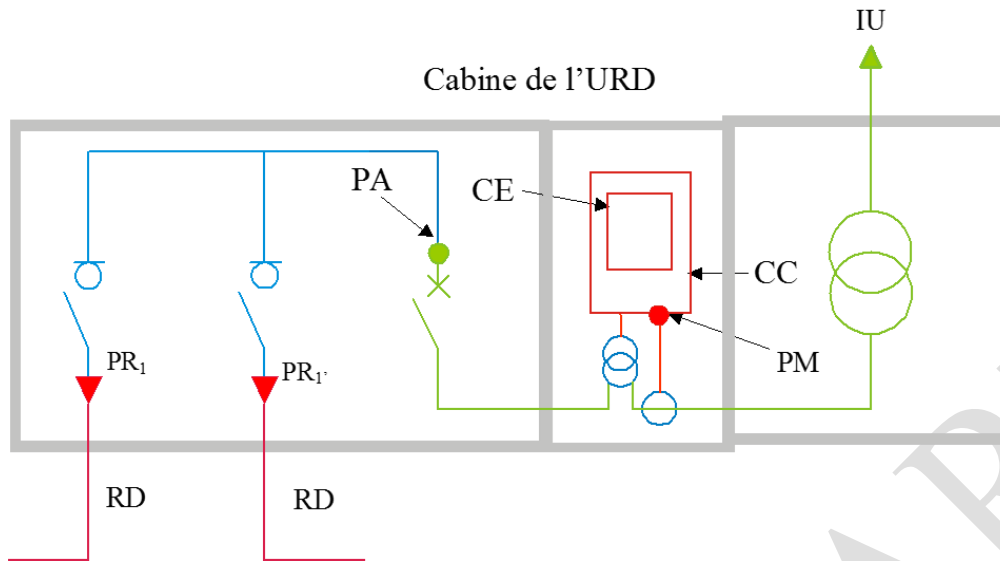
-  **Propriété, exploitation & entretien GRD**
-  **Propriété et entretien URD, exploitation GRD**
-  **Propriété, exploitation & entretien URD**

Remarque :

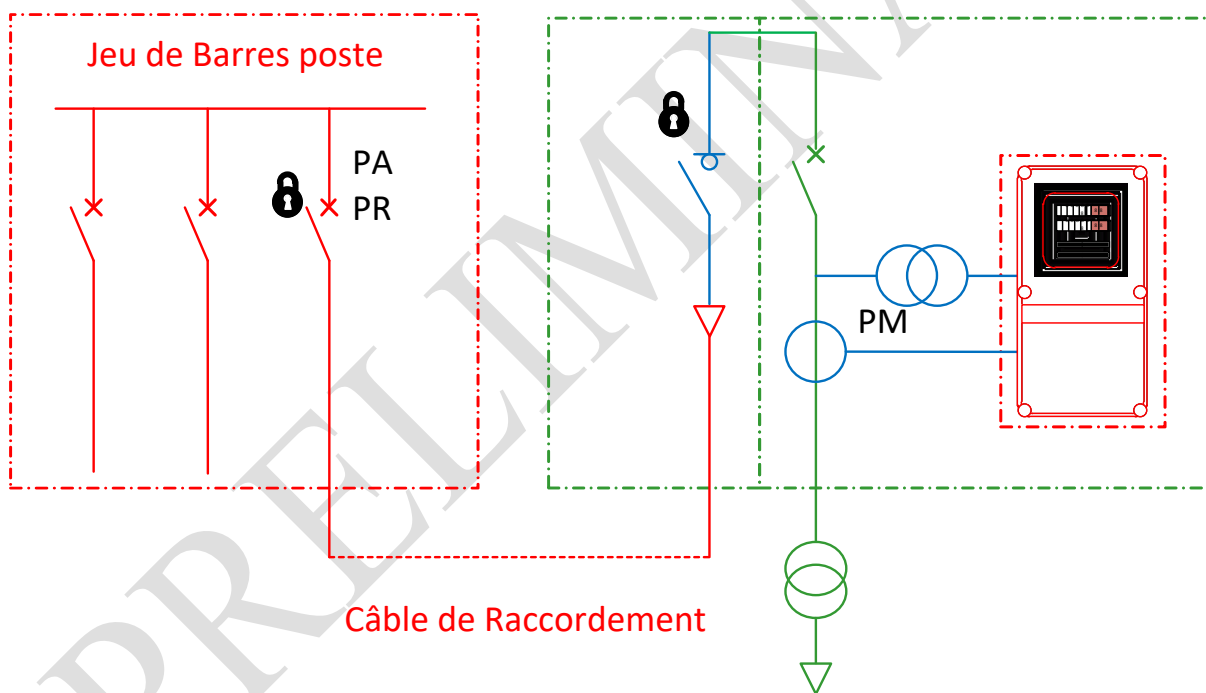
Il est important d'indiquer clairement

- *les limites*
 - *des propriétés du raccordement*
 - *d'exploitation (conduite)*
 - *d'entretien et réparation*
- *les points*
 - *de raccordement*
 - *d'accès*
 - *de mesure*

Exemple : raccordement d'une cabine en réseau MT en « bouclage » classique avec comptage coté MT



Exemple : raccordement d'une cabine TMT via un câble avec comptage dans la cabine de l'URD



RAPPEL: en MT, position de l'installation de mesure du côté BT

En application du R.T. Electricité, l'installation de mesure est placée à proximité immédiate du point d'accès, c'est-à-dire, en moyenne tension, du côté primaire du transformateur HT. Néanmoins, pour un raccordement MT d'une puissance inférieure à 250 kVA, le GRD peut décider, de commun accord, de placer l'installation de mesure du côté BT du transformateur de puissance.

Dès lors, et dans cette configuration, toute évolution ultérieure portant la puissance de raccordement à une valeur égale ou supérieure à 250 kVA, l'installation de mesure devra être transférée du côté primaire du transformateur par et aux frais de l'URD

Situation existante ou à réaliser

Equipements de mesures côté Basse Tension

Annexe 5	<u>Personnes de contact</u>
-----------------	------------------------------------

Gestionnaire du réseau de distribution - GRD	
Contact « Connections »	Section « Clients professionnels »
	04/220.12.73 04/220.13.50 04/220.15.93
	connections.elec@resa.be
Incident sur le réseau HT Service dépannage	04/263.04.98
Contact RESA « général »	04/220.12.11

Utilisateur du réseau de distribution - URD	
Contact général	
Tél Fixe	
Tél Mobile	
Email	
Gestionnaire cabine HT	
Tél Fixe	
Tél Mobile	
Email	

Propriétaire de la cabine HT	
Nom – Société	
N° Entreprise	
Représenté par	
Qualité	
Adresse	
Tél Fixe	
Tél Mobile	
Email	

Rappel important :

Le personnel du GRD devra pouvoir accéder 24h/24 à la cabine de l'URD avec un minimum de contraintes et ce pour faciliter la rapidité des interventions.

Si la cabine de l'URD n'est pas accessible directement au départ de la voirie ou si la porte est équipée d'un cylindre client, il est impératif que le personnel du GRD soit en possession des clés et /ou codes d'accès nécessaires.

L'accès aux installations de l'URD est soumis à ses procédures d'accès et de sécurité mentionnées ci-dessous.

La configuration d'accès à la cabine HT retenue de commun accord par les Parties correspond à la situation suivante :

Effacer les configurations non retenues

- La cabine HT est accessible directement au départ de la voirie et la porte est équipée d'un cylindre du GRD.
- La cabine HT n'est pas accessible directement au départ de la voirie et/ou la porte est équipée d'un cylindre client : il est impératif que nous soyons en possession des clés et /ou codes d'accès nécessaires.
- La cabine HT est intégrée au bâtiment, il n'y a aucune clôture et la porte assurant un accès direct au départ de l'extérieur est équipée d'un cylindre du GRD.
- La cabine HT est intégrée au bâtiment, elle n'est pas accessible directement au départ de la voirie et/ou la porte assurant un accès direct au départ de l'extérieur, est équipée d'un cylindre client : il est impératif que nous soyons en possession des clés et /ou codes d'accès nécessaires.
- La cabine HT est intégrée au bâtiment, elle n'est pas accessible directement au départ de l'extérieur : il est impératif que nous soyons en possession des clés et /ou codes d'accès nécessaires.

Dans la situation actuelle, nous devons impérativement disposer des éléments suivants :

-

Nous vous rappelons que, le cas échéant, les « clés » nécessaires pour assurer un accès permanent à votre cabine HT devront nous être remises sans aucune contrainte. Dans la négative, votre cabine HT devra être déplacée en limite de propriété avec accès direct.

Annexe 7	<u>Prescriptions spécifiques complémentaires aux règles techniques imposées par les caractéristiques du réseau local à haute tension et son exploitation</u>
-----------------	---

1. Objet

Cette annexe, complément à la prescription Synergrid C2/112 et aux Prescriptions complémentaires spécifiques RESA, n'est d'application que pour le raccordement concerné.

Elle remplace tous les documents antérieurs en la matière.

2. Prescriptions spécifiques complémentaires

Caractéristiques		
Tension assignée du matériel équipant les cellules d'arrivée des câbles	A définir	kV
Intensité nominale du matériel équipant les cellules d'arrivée des câbles	A définir	A
Tenue aux intensités de courte durée – 1 s	A définir	kA
Tension de Service	A définir	kV
Détecteur de court-circuit (Cellule gauche du bouclage vu de face)	oui	
Motorisation des cellules d'arrivée des câbles HT du réseau	A définir	
Emplacement pour une cellule d'arrivée de réserve nécessaire (cf. C2/112)	A définir	
Tension primaire du transformateur (TFO)	A définir	kV
TFO équipé d'un commutateur côté primaire	A définir	
Protections spécifiques (voir modalités en annexe 2)	A définir	
Fréquence d'émission de la télécommande centralisée	283,33	Hz
Régime de terre à la mise sous tension des installations HT Une attestation précisant le régime de mise à la terre de votre cabine doit être transmise à votre Organisme agréé préalablement à la réalisation de l'analyse de risque de votre cabine L'attestation relative à votre cabine se trouve dans une des annexes de ce contrat.	Terre A définir	
Raccordement téléphonique filaire nécessaire	A définir	

1. Propriété des installations

Pour rappel et comme déjà spécifié précédemment :

- La limite de propriété se situe au niveau des terminales de connexions au réseau HT (MT) du GRD, ces terminales étant propriété du GRD.
- Tout ce qui se situe en aval de ces terminales est propriété du client, à l'exception de la dalle ou du coffret contenant la dalle de comptage, et doit être réceptionné une fois par an par un Organisme agréé à la demande et aux frais du client.
- L'entretien et le maintien en ordre de fonctionnement des équipements de la cabine sont également du ressort du client.

2. Exploitation

- La limite d'exploitation se situe au niveau des interrupteurs du bouclage HT (MT).
- Seul le GRD est habilité à manœuvrer ces interrupteurs.
- Tout ce qui se situe en aval de ces interrupteurs est exploité par le client.
- En cas de coupure non planifiée du réseau de distribution ou du raccordement et en application de l'article 4 § 4 du RTDE, le GRD précise qu'il lui est techniquement impossible d'assurer l'alimentation des URD dont la puissance de raccordement est supérieure à 630 kVA. Toutefois, dans ce cas il fera le maximum afin de prévoir l'installation d'une unité de production provisoire d'une puissance inférieure.
- Si, au moment du raccordement de son installation, l'URD a opté pour une alimentation « en antenne », c'est-à-dire sans secours possible via une reconfiguration du réseau, il ne pourra prétendre à une quelconque indemnité lors d'une interruption de fourniture de plus de 6 heures si cette dernière a pour origine un incident au niveau du câble de raccordement. Toutefois, le GRD mettra tout en œuvre afin de réduire au maximum la durée de cette absence d'alimentation.

3. Cabine Multiutilisateurs (Cabine pluraliste ou Cabine mixte)

- Une cabine est dite "multiutilisateurs" lorsque, dans le même local, les unités fonctionnelles d'arrivée câble sont partagées entre plusieurs URD, chacun de ceux-ci ayant son propre comptage. De telles configurations ne sont autorisées que moyennant l'accord explicite du GRD.

Cette spécificité est reprise le cas échéant en annexe 2.

- Au minimum, les conditions suivantes doivent être remplies :

- L'interlocuteur du GRD et de l'organisme de contrôle, appelé Gestionnaire de la cabine, est l'URD repris dans ce contrat en annexe 5.
A défaut, le promoteur ou le propriétaire du bâtiment.

Un contrat entre les différents utilisateurs régit cette décision.

- Un contrat entre les différents utilisateurs et le GRD doit préciser les règles d'exploitation et d'accès compte tenu du cloisonnement éventuel exigé par le GRD, ainsi que la répartition des coûts (entretien du bâtiment et de l'appareillage, visite annuelle par organisme agréé, remise en conformité éventuelle, frais d'exploitation, renforcement, réparation, etc...).
- En cas d'incident au niveau des installations propriété de l'URD Gestionnaire de la Cabine, ce dernier ou à défaut le promoteur ou le propriétaire du bâtiment, s'engage à assurer à ses frais, l'alimentation de l'ensemble des différents utilisateurs dans l'attente de la réalisation des travaux de remise en ordre de la cabine.
- Le GRD est responsable des installations dont il est propriétaire. Aucune indemnisation ne pourra être réclamée au GRD en cas d'interruption de fourniture imputable aux installations autres, qu'elles soient propriété de l'URD Gestionnaire de la Cabine, du promoteur ou du propriétaire du bâtiment.
- En cas d'absence de contrat entre les différents utilisateurs et le GRD, les deux points repris ci-avant restent d'application dans leur intégralité.
- Une copie de ces contrats sera remise au GRD par le Gestionnaire de la cabine.

4. Remarques spécifiques

En application de l'Arrêté du Gouvernement Wallon du 10 novembre 2016 (ci-après dénommé AGW) relatif à l'analyse coût-bénéfice et aux modalités de calcul et de mise en œuvre de la compensation financière, les parties conviennent des dispositions ci-après décrites.

Préalable :

Le présent contrat est conclu sous condition pour le GRD de pouvoir moduler totalement ou partiellement l'Accès à son Réseau pour l'Unité de production concernée. Cette condition constitue un élément essentiel du Contrat sans lequel l'Accès au Réseau doit être refusé.

Cette imposition est reprise à l'article 4 § 1^{er} de l'AGW :

« Art. 4. § 1^{er}. Toute nouvelle installation de production d'électricité d'une puissance supérieure à 250 kVA est munie d'un dispositif de contrôle commande permettant au gestionnaire du réseau auquel le producteur est raccordé de réduire ou d'interrompre la production en vue de prévenir la survenance de congestions sur le réseau. L'utilisateur du réseau place une interface de communication lui permettant de recevoir les consignes du gestionnaire de réseau. L'utilisateur traduit les consignes en un ordre de pilotage de ses installations et répond aux consignes dans les délais requis. Le gestionnaire de réseau peut refuser l'accès d'une installation supérieure à 250 kVA pour laquelle l'utilisateur du réseau ne respecte pas les obligations du présent paragraphe.»

En outre, l'Article 49 du RÈGLEMENT 2017/1485 DE LA COMMISSION du 2 août 2017 établissant une ligne directrice sur la gestion du réseau de transport de l'électricité, précise notamment que :

“ ..., chaque installation de production d'électricité propriétaire d'une unité de production d'électricité qui est un Utilisateur Significatif du Réseau (USR)..., raccordée au réseau de distribution communiqué (au GRT et) au GRD avec lesquels elle possède un point de raccordement au moins les données suivantes:

- a) ses indisponibilités et restrictions de puissance active programmées ainsi que sa fourniture prévisionnelle de puissance active au point de raccordement;
- b) toute restriction prévue de la capacité de réglage de la puissance réactive; ...”

Pour l'indisponibilité planifiée, ces informations sont à communiquer un mois à l'avance. Les modalités de ces échanges d'information seront convenues avec le propriétaire.

1. Définitions des termes particuliers utilisés dans les présentes conditions spécifiques de modulation

« **Capacité d'injection flexible** » : le droit d'accès au réseau exprimé en voltampères (VA) et octroyé au producteur par le gestionnaire de réseau de manière supplémentaire à la capacité d'injection permanente en mettant à disposition tous les éléments de son réseau.

« **Capacité d'injection permanente** » : le droit d'accès au réseau octroyé au producteur, exprimé en voltampères (VA) dont la disponibilité est garantie tant sur base des éléments principaux que des éléments redondants de fiabilité du réseau et déterminée conformément à la méthodologie visée à l'article 3, § 2 de AGW relatif à l'analyse coût-bénéfice et aux modalités de calcul et de

mise en œuvre de la compensation financière;

« **Congestion** » : l'état d'un élément du réseau lorsque la capacité maximum de transit y est atteinte et risque de mettre à mal la sécurité du réseau.

« **Consigne** » : l'ordre d'activation envoyé par le gestionnaire de réseau au producteur afin de réduire l'injection de puissance électrique en vue de prévenir ou de remédier à la survenance de congestions sur le réseau d'électricité et exprimé en termes de puissance maximale d'injection autorisée et de délai de réaction.

2. Conditions de modulation de l'Accès au Réseau

Outre cas de force majeure, le GRD peut imposer de limiter l'Accès au Réseau en injection par la modulation de(s) unité(s) de production locale modulable(s) décrite(s) dans l'annexe 3 du contrat de raccordement. Cette modulation sera réalisée par l'envoi d'une consigne, dans les situations suivantes :

- Dans le but de maintenir l'exploitation du réseau dans les limites de sécurité opérationnelle du réseau du GRD et du gestionnaire du réseau de transport/transport local (GRT/GRTL – ELIA). L'envoi de cette consigne est réalisé sans avis préalable.
- Dans les cas d'interventions planifiées entraînant une situation où la sécurité du réseau n'est plus assurée en un point du réseau du GRD (par exemple entretien d'un élément du réseau) ou en un point du réseau de transport/transport local (GRT/GRTL – ELIA), le GRD contactera le client pour déterminer en fonction des possibilités techniques des réseaux si la modulation est totale ou partielle. En cas de modulation partielle, après ce contact avec le client, l'envoi de cette consigne est réalisé sans avis préalable.

En outre, dans tous les cas de modulation partielle, que ce soit pour maintenir l'exploitation du réseau ou lors d'interventions planifiées, le GRD imposera au client un point de fonctionnement via l'envoi d'une consigne pour la durée de l'intervention (puissance maximum injectable sur le réseau et/ou facteur de puissance).

Le client s'engage à respecter la consigne du GRD dans un délai de 5 minutes.

En cas de non-respect de la consigne par le client dans les délais imposés et de risque de dépassement des limites de sécurité opérationnelle du réseau, le gestionnaire de réseau peut envoyer une commande visant à interrompre la production qui ne respecte pas ladite consigne (protection de back up), sans compensation financière des pertes de revenus du producteur.

La consigne est jugée rencontrée si l'URD a réduit son niveau de production à celui correspondant à la contrainte qui lui est imposée par le GRD ou, pour autant qu'il soit en mesure de le démontrer, si l'URD a augmenté sa consommation d'un niveau équivalent de sorte que le niveau d'injection résultant de ces deux composantes (production - consommation) ait un effet équivalent à celui demandé par le GRD pour la gestion de la congestion.

3. Modalités de communication des entretiens programmés pour les éléments du réseau dont la disponibilité est critique pour garantir la capacité d'injection demandée par le producteur.

Le GRD communique au client par la présente, les plages d'indisponibilité des éléments du réseau pour cause de coupure planifiée, tel qu'entretien ou d'adaptation du réseau, ainsi que la probabilité de survenance des autres causes d'interruption suivantes :

- les entretiens préventifs sont périodiquement planifiés. Ils concernent :
 - les indisponibilités d'éléments du Réseau inférieures à une semaine prévues dans le cadre du planning moyen terme, qui sont notifiées par le GRD au client quelques mois à l'avance, et au plus tard dès que l'information est disponible.;
 - les indisponibilités continues à partir d'une durée d'une semaine qui sont notifiées par le GRD au client un an à l'avance, dans la mesure du possible, et au plus tard dès que l'information est disponible.
- la meilleure estimation des fréquences et des durées de ces entretiens préventifs est donnée aux points 1 et 2 du tableau ci-dessous.
- les projets d'adaptation du réseau sont connus au minimum un an à l'avance et le GRD avertira le client de leur existence dès leur approbation par la CWaPE et communiquera au client le planning de réalisation une fois celui-ci adopté.

Exemple 1 : Le poste de XYZ sera rénové vers 20XX. Ces travaux pourraient occasionner des besoins de flexibilité supplémentaires de l'ordre d'une semaine.

Exemple 2 : A l'horizon des 5 prochaines années, il n'y a pas de projet d'adaptation prévu sur le poste.
- dans le cas de coupures planifiées à court terme, par exemple pour une intervention curative ou pour une mise en sécurité à la demande de tiers, l'occurrence n'est pas prévisible. Le client en sera informé dès que l'information est connue du GRD.
- le GRD transmet des statistiques historiques relatives aux coupures non-planifiées intervenues sur le point d'accès prévu :
 - vu la faible occurrence de défauts, des statistiques locales ne sont pas représentatives,
 - à titre informatif, nous constatons une fréquence historique de défaillance des câbles MT de même type que celui de votre raccordement (toutes causes de défauts confondues) de 5.6 défauts/an/100km. La durée normale de réparation est comprise entre 24h et 96h.
 - l'indisponibilité des autres éléments du réseau GRD n'est statistiquement pas significative.
- le planning des travaux liés aux entretiens préventifs, adaptation du réseau et coupures planifiées est établi après concertation avec le client concerné afin d'en limiter l'impact pour ce dernier.
- selon les meilleures estimations du GRD au moment de l'établissement du contrat, le volume d'énergie modulé ne devrait pas dépasser la valeur précisée au point 3 du tableau ci-dessous. Cette information donnée à titre indicatif, a été établie par le calcul du dénominateur de la méthodologie de détermination de l'investissement raisonnable (voir document Synergrid C8/3).

Paramètres d'indisponibilité - estimation			
1	Estimation de la fréquence des entretiens préventifs		fois par an
2	Estimation de la durée des entretiens préventifs		heures
3	Estimations du volume d'énergie modulé maximum		MWh/an

4. Obligations des parties en cas de modulation de l'Accès au Réseau

Le propriétaire de l'installation de production d'électricité veille à ce que chaque unité de production d'électricité soit conforme aux exigences applicables en vertu du présent contrat pendant toute la durée de vie de l'installation.

Dans les cas de modulation partielle de l'accès, en cas de non-respect des consignes de réglage du GRD entraînant une demande d'interruption de l'accès au réseau (protection de back up), si le client ne respecte pas l'ordre d'interruption demandé par le GRD, sans apporter la preuve que le non-respect de cet ordre résulte d'un cas de force majeure, le client indemnise le GRD pour les interventions au réseau consécutives à son non-respect et en particulier suite au fonctionnement des protections qui en résulterait. Ces indemnités sont fixées forfaitairement sur base des tarifs horaires convenus avec le service Datassur de la Fédération des Assurances dans la Convention entre l'UPEA et la FBE (ou tout autre document équivalent) pour les installations des catégories 3 et 4 et en fonction des travaux de remise sous tension des parties de réseau affectées, qui sont forfaitisés comme suit :

- remise sur le réseau d'un feeder : 10 hommes-heures
- remise sur le réseau d'une cabine : 6 hommes-heures
- remise sur le réseau d'un poste : 24 hommes-heures

Le fait, pour le client, de ne pas respecter plus d'une fois les consignes de réglage du GRD sans apporter la preuve de la force majeure, est incontestablement une violation des obligations de ce client. En conséquence, sans préjudice des autres dispositions relatives à la responsabilité découlant des contrats applicables et des autres cas de suspension et/ou résiliation prévus par les lois et règlements en vigueur et/ou par le présent contrat, le GRD peut suspendre l'accès au réseau, sans autorisation judiciaire préalable. L'information de la suspension de l'accès au réseau se fera par simple envoi d'une lettre recommandée dûment motivée et adressée au client avec copie à la CWaPE.

Si la situation à l'origine de la suspension de l'accès au réseau du GRD n'a pas fait l'objet de mesures de correction dans un délai de 30 jours à compter de la date de réception de la lettre recommandée, le GRD peut de plein droit résilier le contrat, sans autorisation judiciaire préalable par simple envoi d'une lettre recommandée dûment motivée adressée au client avec copie à la CWaPE. La réception de ladite lettre recommandée est censée intervenir 3 jours ouvrables après sa date d'expédition.

La capacité d'accueil relative aux installations comprises dans le présent contrat reste toutefois attribuée au client sauf décision contraire des autorités compétentes (CWaPE).

La durée de modulation totale ou partielle est fonction de l'état du Réseau du GRD (ou d'une partie de celui-ci), ou le cas échéant du GRT/GRTL, ou de l'ampleur de l'incident ainsi que de

l'effet de certains réglages et automatismes. Le GRD prend toutes les actions nécessaires aux fins de limiter l'intensité et la durée de la modulation.

La modulation partielle ou totale de l'Accès au réseau n'emporte pas de compensation des puissances de pointe utilisées pour la facturation.

A l'initiative du GRD, l'ensemble des activations d'un trimestre donné sera compensé sous réserve de la vérification des conditions d'octroi de cette compensation dans les trois mois suivant la fin du trimestre considéré.

En cas de compensation, le GRD communique au client les estimations des volumes non produits et leur valorisation financière.

L'éventuelle compensation financière des pertes de revenus du producteur dues par le GRD concerné, est conforme aux dispositions législatives en vigueur.

A la demande écrite du client, le GRD lui procure un rapport écrit (par courrier ou e-mail) sur la cause et la durée de la modulation totale ou partielle.

5. La méthodologie de détermination des volumes non-produits

La méthodologie est telle que décrite au document Synergrid C8/4.

Le GRD et le client conviennent que les mesures des unités de production servant à l'établissement des volumes non-produits sont les données de mesure reprise dans le tableau suivant :

A définir	du compteur du GRD au point de raccordement
A définir	disponibles en temps réel et rapatriées par le GRD via l'interface de contrôle/commande appelées télémesures,
A définir	du compteur de production au niveau de la production

En première approximation, le volume d'énergie non injecté est supposé égal au volume d'énergie non produit.

6. Essais et simulations

Le gestionnaire de réseau a le droit de demander au propriétaire de l'installation de production d'électricité de réaliser des essais et des simulations de conformité :

- avant la mise en service,
- en fonction d'un plan ou d'une procédure générale récurrents, ou
- après toute défaillance, toute modification ou tout remplacement de tout équipement susceptible d'affecter la conformité de l'unité de production d'électricité avec les exigences du présent contrat.

Le propriétaire de l'installation de production d'électricité est responsable de la réalisation des essais. À cette fin, le propriétaire de l'installation de production d'électricité fournit les équipements de contrôle nécessaires pour enregistrer tous les signaux et mesures d'essai pertinents, et veille à ce que les personnes habilitées à le représenter soient disponibles sur le site pendant toute la durée des essais.

Les signaux spécifiés par le gestionnaire de réseau compétent sont fournis si, lors de certains essais sélectionnés, le gestionnaire de réseau souhaite utiliser son propre matériel pour enregistrer les performances.

Le gestionnaire de réseau compétent coopère et ne retarde pas de façon injustifiée la réalisation des essais.

Le propriétaire de l'installation de production d'électricité est informé du résultat de ces essais et simulations de conformité.

PRELIMINARY

RESA S.A.

rue Louvrex, 95

4000 LIEGE

déclare que le raccordement de la cabine Haute Tension :

- Dénomination de la cabine : Attribué en cas d'accord
- EAN : Attribué en cas d'accord
- Numéro de cabine (matricule) : Attribué en cas d'accord

répond, en date de signature du présent contrat, aux caractéristiques suivantes :

- Régime de terre (à la mise sous tension des installations HT) : A définir
- Tenue au courant de courte durée : A définir
- Le temps de déclenchement de la protection en cas de défaut est inférieur à 5 secondes.

Une copie de cette annexe doit être remise à l'Organisme agréé dans le cadre de la réception de la cabine dont objet.

IL EST CONVENU CE QUI SUIT :

Le GRD est autorisé à poser des câbles souterrains dans la propriété de l'URD.

L'URD conserve l'entière propriété de la bande de terrain sur lequel porte l'autorisation; toutefois, il s'engage à permettre l'accès aux installations autorisées pour l'entretien ainsi que pour les réparations éventuelles.

Cette bande de terrain devra rester libre de toute construction non démontable (murs, accès de garage, ...) ainsi que de toute plantation (arbustes, piquets de clôture, etc...)

Tous les dégâts éventuels occasionnés à la propriété au cours des travaux de pose, de réparation ou d'entretien des installations en question seront à charge du GRD.

En cas de dommages causés par ses installations à l'URD ou à des tiers, le GRD prendra le préjudice à sa charge pour autant que sa responsabilité soit engagée.

Dans l'éventualité où ces installations devaient être déplacées, les frais qui en résulteraient seraient à charge de celui qui en aurait sollicité le déplacement.

Un plan repéré du tracé des câbles souterrains pourra être fourni à l'URD sur simple demande.

En cas de fusion d'une des parties avec un tiers, en cas de cession du bien ou en cas de cession de l'activité à un tiers, chacune d'elles sera tenue d'imposer la continuation du présent contrat, soit au tiers avec lequel elle fusionne, soit au tiers bénéficiaire de la cession.

Cette opération est réalisée pour cause d'utilité publique conformément aux décrets actuellement en vigueur.

Date	Annexe	Description

PRELIMINARY