

Contrat de raccordement au réseau de distribution haute tension

(version juin 2021)

Référence du contrat	█
Entre	█
Code EAN-GSRN Prélèvement	█
Code EAN-GSRN Injection	█
Siège social	█
Numéro d'entreprise/RPM	█
Numéro de TVA	BE █
Représenté par	█
Code NACE	█

dénoté ci-après "Utilisateur du Réseau de Distribution ou URD"

d'une part

Et	ORES ASSETS
Code EAN-GLN	5414490000504_E
Siège social	Avenue Jean Mermoz, 14 – 6041 GOSSELIES
Numéro d'entreprise	0543696579
RPM	Gosselies
Numéro de TVA	BE 0543 696 579
Représenté par	

dénoté ci-après "Gestionnaire du Réseau de Distribution ou GRD"

d'autre part

et tous deux également dénotés ci-après, sans distinction, séparément "Partie" et conjointement "Parties".

Considérant

- 1) que le Gestionnaire du Réseau de Distribution est exploitant et/ou propriétaire du réseau de distribution jusqu'à une tension de 16 kV ;
- 2) que le Gestionnaire du Réseau de Distribution a été désigné par le Gouvernement wallon comme gestionnaire du réseau de distribution dans sa zone d'activité ;

il a été convenu ce qui suit :

Article 1 : Objet du contrat

Ce contrat est une annexe au *Règlement de raccordement au réseau de distribution d'électricité applicable aux URD des segments Trans-BT, Trans-MT et MT*.

Le Règlement de raccordement définit et régit les rapports entre le Gestionnaire du Réseau de Distribution (ci-après GRD) et l'Utilisateur du Réseau de Distribution (ci-après URD) tels que prévus aux termes du Règlement Technique électricité (ci-après « R.T. Electricité ») ainsi que leurs droits et obligations réciproques concernant :

- le raccordement Haute Tension/HT ($1\text{kV} < U_n \leq 15.4\text{kV}$) des consommateurs/utilisateurs du réseau HT selon un des deux modes suivants ;
 - o le raccordement Transformateur-Moyenne Tension (Trans-MT) ;
 - o le raccordement Moyenne Tension (ci-après MT)
- le raccordement Transformateur-Basse Tension (Trans-BT ($U_n < 1\text{kV}$)).
- le raccordement d'unités de production d'électricité décentralisées (vertes ou autres) d'URD raccordés en HT et Trans-BT.

Le présent contrat de raccordement définit les conditions et modalités particulières des droits et obligations réciproques du GRD et de l'URD. Il s'applique aux raccordements MT.

Le Règlement de raccordement, le contenu du présent contrat ainsi que les annexes qui en font partie forment un tout. L'URD reconnaît explicitement avoir pris connaissance du Règlement de raccordement, du contrat de raccordement et des annexes.

Toute disposition nouvelle introduite dans le décret et ou le Règlement technique, après la signature du présent contrat, est applicable au contrat en cours, dès son entrée en vigueur.

L'URD et le GRD reconnaissent que le Règlement est intégralement soumis au R.T. Electricité pour la gestion et l'accès aux réseaux de distribution d'électricité en Région wallonne, pris par arrêté du Gouvernement wallon du 3 mars 2011 publié au Moniteur belge le 11 mai 2011 (ci-après "R.T. Electricité") et en particulier aux dispositions générales (Titre I), et au Code de raccordement (Titre III) du R.T. Electricité ainsi qu'à toutes les éventuelles modifications futures de ce Règlement.

L'URD est tenu de respecter les dispositions stipulées dans les prescriptions C2/112 "Prescriptions techniques cabines HT ($< = 15\text{ kV}$) " en HT et la prescription complémentaire ST9, C1/107 « Prescriptions techniques générales relatives au raccordement d'un URD » en Trans-BT, C10/11 « Prescriptions techniques spécifiques de raccordement d'installations de production décentralisée fonctionnant en parallèle sur le réseau de distribution » et C10/17 Prescriptions Power Quality pour les utilisateurs raccordés aux réseaux haute tension, telles qu'établies par Synergrid et qui sont utilisées, entre autres, comme références par le GRD.

La présente convention annule tous les contrats et conventions précédents entre les Parties, concernant le raccordement au réseau de distribution du GRD.

Article 2 : Données particulières du raccordement

- 2.1 Les données particulières relatives à ce contrat sont détaillées dans les annexes. Toutes les annexes jointes à ce contrat font partie intégrante du présent contrat.

Liste des annexes :

	Modalités d'exécution et délais de réalisation	Annexe 1
	Identification du raccordement	Annexe 2
	Description du raccordement	Annexe 3
	Prescriptions spécifiques du GRD	Annexe 4
	Dispositions relatives à l'accès des personnes aux installations de raccordement	Annexe 5
	Procédures d'accès et de sécurité spécifiques applicables dans le site de l'URD	Annexe 6
	Dispositions diverses	Annexe 7
	Personnes de contact	Annexe 8

- 2.2. Les déclarations et garanties faites et données par l'URD en rapport avec sa demande de raccordement sont considérées comme ayant été faites et données en même temps pour le présent contrat et font partie de ses obligations contractuelles.

Article 3 : Durée du contrat / fin du contrat

Le présent contrat prend effet à la date de signature et est conclu pour une durée indéterminée, sauf résiliation par une des Parties comme décrit dans le Règlement de raccordement.

La date figurant à côté de la signature de la Partie ayant signé en dernier fait office de date pour le présent contrat.

Les parties marquent irrévocablement leur accord sur les clauses du présent contrat et reconnaissent avoir pris connaissance du Règlement de raccordement, disponible sur le site Internet du GRD. Toutefois, l'URD qui en manifeste expressément le souhait peut en obtenir une version papier.

Etabli en deux exemplaires. Chacune des Parties déclare avoir reçu un exemplaire.

Fait à le .

Pour le Gestionnaire du Réseau de Distribution

Pour l'Utilisateur du Réseau de Distribution

<u>Annexe 1</u>	<u>Modalités d'exécution et délais de réalisation du raccordement</u>
------------------------	--

Les modalités d'exécution et les délais de réalisation d'un raccordement ou d'une adaptation d'un raccordement existant sont communiqués à l'utilisateur du réseau dans le cadre de l'offre qui lui est transmise en annexe du présent contrat. Pour l'exécution des travaux de raccordement, le GRD respectera les modalités de l'offre acceptée par l'URD.

Annexe 2**Identification du raccordement**

Nom de l'URD	
Adresse du point de raccordement	

Cabine de l'URD	
Dénomination de la cabine	
Configuration de la cabine	SMART ou STANDARD
N° de la cabine	
Cabine multiutilisateurs	oui/non

Rem : voir norme Synergrid C2/112 (3.4)

Raccordement principal	
Type	MT
Type of Connection prélèvement	ILM
Type of Connection injection	
Tension nominale	kV
Tension harmonisée future *	10/15 kV
Source d'alimentation	

*** Plan de tension – Spécifique au poste de Quevaucamps (*)**

Dans le cadre d'une exploitation optimale du réseau de distribution, le plan de tension 13 kV sera amené à disparaître au profit du plan de tension harmonisé 15 KV. Le GRD sera par conséquent amené à apporter des modifications importantes et durables à la tension du réseau du poste de Quevaucamps sur lequel les installations de l'URD sont raccordées, à l'horizon 2023-2024. Le GRD s'engage à informer l'URD dans un délai de 12 mois précédent le changement de plan de tension. Dans ce cas, il incombe à l'URD de réaliser les adaptations nécessaires afin que l'équipement de sa cabine puisse permettre le passage à la nouvelle tension. L'ensemble des frais afférent à ces adaptations est à charge de l'URD.

(*) à supprimer si poste différent de Quevaucamps

Plan de tension (*)

Dans le cadre d'une exploitation optimale du réseau de distribution, le plan de tension 6 kV sera amené à disparaître au profit du plan de tension harmonisé 10/15 KV. Le GRD sera par conséquent amené à apporter des modifications importantes et durables à la tension du réseau du poste sur lequel les installations de l'URD sont raccordées. Le GRD s'engage à informer l'URD dans un délai de 12 mois précédent le changement de plan de tension. Dans ce cas, il incombe à l'URD de réaliser les adaptations nécessaires afin que l'équipement de sa cabine puisse permettre le passage à la nouvelle tension. L'ensemble des frais afférent à ces adaptations est à charge de l'URD.

(*) à supprimer si tension différente de 6 kV

Puissance de raccordement	
Prélèvement	kVA
Injection	kVA

Valeurs de réglage équivalent à la puissance de raccordement	
Type de limiteur	Valeur de réglage
Disjoncteur 230 V	A
Disjoncteur 400 V	A
Fusibles 230 V	A
Fusibles 400 V	A
Disjoncteur haute tension	A
Fusibles haute tension	A

Remarques :

- Pour les fusibles, prendre le calibre inférieur à la valeur de réglage mentionnée

NB : les valeurs de protection du transformateur ainsi que les temporisations des relais de protection doivent respecter la prescription technique Synergrid C2/112

Signaux de télécommande centralisée (TCC)
<p>L'installation de l'utilisateur de réseau ne peut en aucun cas influencer négativement les signaux de télécommande centralisée sur le réseau. Tous ces paramètres feront l'objet d'une mesure avant et après la mise en service de la production décentralisée. Si la mesure après mise en service révèle que les prescriptions ci-avant ne sont pas respectées, l'utilisateur de réseau sera tenu de prendre les dispositions pour y parvenir conformément aux prescriptions Synergrid C10/17 relatives aux signaux de télécommande centralisée.</p> <p>En annexe, un rapport du taux du signal mesuré le [] sur le réseau [] alimenté par le poste de []. Ces mesures seront considérées comme base pour de futures mesures.(*)</p>

(*) concerne les productions ; à supprimer si rapport non disponible

Equipement de mesure (prélèvement et injection)	
Emplacement des équipements de mesure	Cabine client
Comptage réalisé en	HT ou BT (bornes de sortie du transformateur)
Type	AMR ou MMR
Tension de mesure	[] V (tension après réducteur si comptage HT ou tension BT au secondaire du transfo si comptage côté BT)
Mise à disposition d'impulsions	oui / non
Comptage double sens	oui / non

Si compteur à la haute/avant transfo (le comptage est conforme au RTDE lorsque la puissance contractuelle est égale ou supérieure à 250 kVA) :

Facteurs de correction des mesures du comptage MT
Sans objet

Si compteur à la basse/après transfo (le comptage est conforme au RTDE lorsque la puissance contractuelle est inférieure à 250 kVA) :

Facteurs de correction des mesures du comptage MT
<p>Majoration du prélèvement d'un taux forfaitaire de 4 % de la partie active et réactive des consommations afin de tenir compte des pertes du transformateur HT/BT si le comptage est réalisé côté BT de ce même transformateur.</p> <p>Ce pourcentage de majoration peut être diminué de :</p> <ul style="list-style-type: none"> - 1 % si l'URD prouve qu'il possède un/des transformateur(s) avec pertes réduites. Dans ce cas, l'URD devra fournir le rapport de mesures du constructeur (certificat d'essai) ou la plaque signalétique qui précise les pertes; - 1 % si l'utilisation du/des transformateur(s) dépasse(nt) 3000 heures. Dans ce cas, la rectification ne sera pas rétroactive et prendra effet à l'exercice annuel civil suivant la preuve du calcul. Ce calcul devra être transmis par l'URD.
<p>En application du R.T. Electricité, l'installation de mesure est placée à proximité immédiate du point d'accès, c'est-à-dire côté primaire du transformateur HT.</p> <p>Pour un raccordement haute tension d'une puissance inférieure à 250 kVA, le gestionnaire du réseau de distribution peut, pour des raisons économiques, décider, de placer l'installation de mesure du côté basse tension du transformateur de puissance. Dans ce cas, pour toute évolution ultérieure portant la puissance de raccordement à une valeur égale ou supérieure à 250 kVA, l'installation de mesure sera transférée du côté primaire du transformateur par et aux frais de l'URD.</p>

Point de raccordement (prélèvement et injection)	
Localisation	voir description du raccordement, annexe 3

Point d'accès	
Localisation	voir description du raccordement, annexe 3

Point de mesure	
Localisation	voir description du raccordement, annexe 3

Limites	
Limites de propriété	voir description du raccordement, annexe 3
Limites d'exploitation (conduite)	voir description du raccordement, annexe 3
Limites d'entretien-réparation	voir description du raccordement, annexe 3

Unité de production locale (*) (sans objet ou à compléter)	
Puissance de l'unité de production	kVA
Puissance nette injectée dans le réseau	kVA
Source	Eolien, Photovoltaïque, Hydraulique, Cogénération ou Autre à spécifier (*)
Type de production à installer	<ul style="list-style-type: none"> - Décentralisée avec valorisation (2 EAN) - Auto-consommation (pas d'énergie injectée dans le réseau) (*) - Auto-consommation (réinjection autorisée et non mesurée jusqu'à max 10 kVA installés)

Générateur (pour autre que photovoltaïque) ou groupe de secours (*)	Marque : Type : Nombre : Puissance unitaire : VA Nombre de groupes : Puissance par groupe : kVA
Onduleur (pour panneaux photovoltaïques)	Marque : Type : Nombre : Puissance unitaire : VA Power balancer : Oui – Non (*)
Protections de découplage	Marque relais: <input type="text"/> Type relais : <input type="text"/>
Protection de déséquilibre	Marque relais: <input type="text"/> Type relais : <input type="text"/>
Protection anti-retour d'énergie vers le réseau (obligatoire pour une auto-consommation)	Marque relais: <input type="text"/> Type relais : <input type="text"/>
Type de fonctionnement du groupe de secours	- Répond entièrement à la prescription C10-11 - Répond aux conditions allégées de la FAQ de la C10-11 (présence d'un interlock obligatoire) - Ne prend jamais la parallèle avec le réseau (*)

NB

- L'installation de production doit rester accessible pour vérification et pour l'exécution des tests individuels à la demande du gestionnaire de réseau, des autorités ou d'un organisme de contrôle. L'entreprise d'installation et l'utilisateur de réseau doivent collaborer à cette fin.
- En cas de dysfonctionnement ou de suspicion de dysfonctionnement lors du couplage au réseau, le gestionnaire de réseau peut effectuer des contrôles spécifiques et éventuellement découpler le système de production du réseau.
- Avant la mise en service, l'utilisateur de réseau a reconnu être au courant des aspects de fonctionnement et de sécurité de l'unité de production.
- Cette installation devra rester conforme en tout temps aux « Prescriptions techniques spécifiques de raccordement d'installations de production décentralisée fonctionnant en parallèle sur le réseau de distribution » (document C10/11) émis par la Fédération des Gestionnaires de Réseaux Electricité et Gaz en Belgique et disponibles sur leur site internet : www.synergrid.be.

Légende

Texte	Abréviation
gestionnaire du réseau de distribution	GRD
utilisateur du réseau de distribution	URD
réseau de distribution du GRD	RD
câble de raccordement (un ou plusieurs câble(s) ou ligne(s))	CR
coffret de comptage	CC
compteur électrique	CE
installation de l'utilisateur	IU
câble de liaison	CL
parties fonctionnelles du réseau de distribution	PF
point d'accès (point de prélèvement / point d'injection)	PA
point de mesure	PM
point de raccordement	PR
transformateur de courant	TC

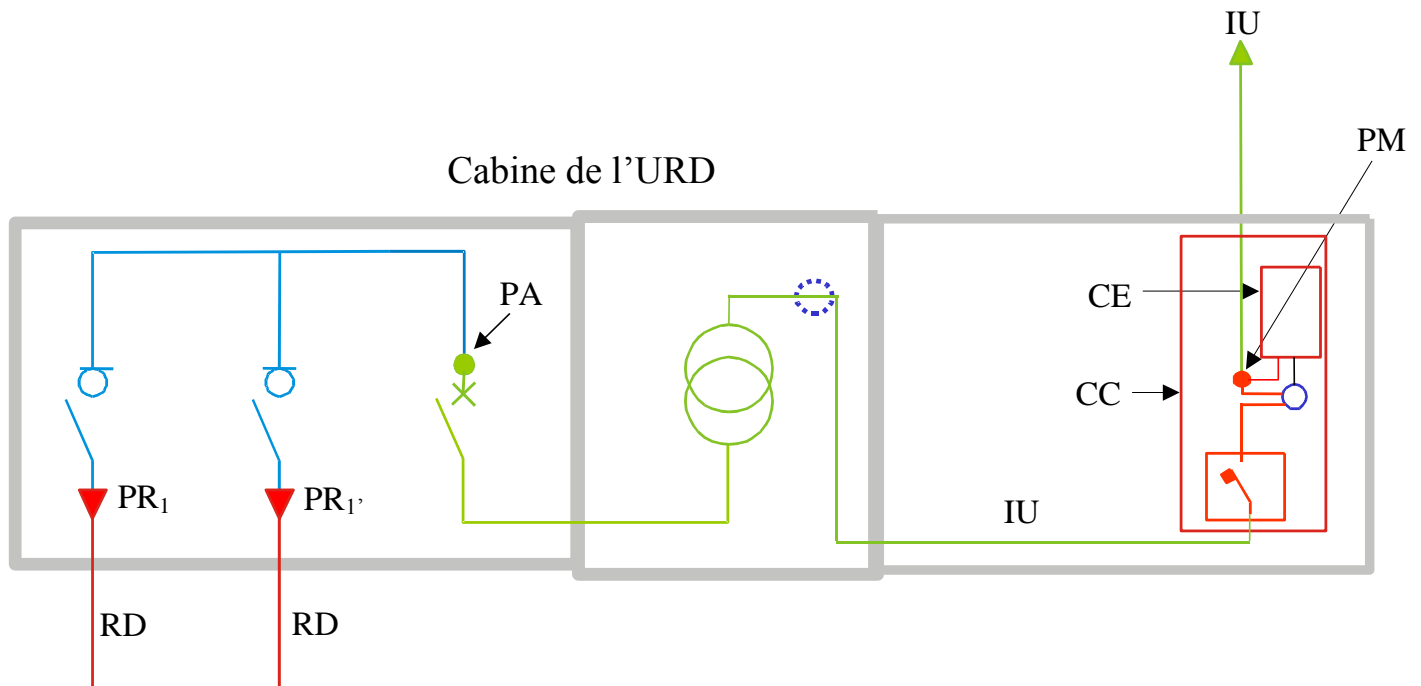
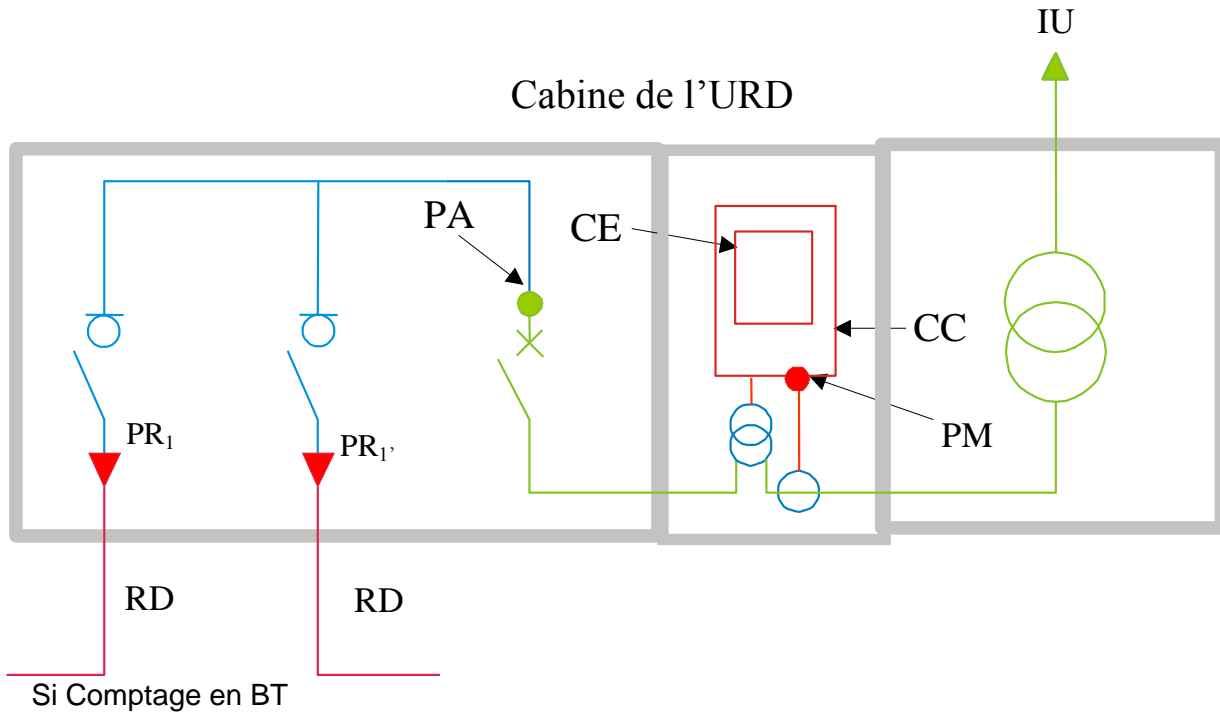
Couleurs du schéma

-  **Propriété, exploitation & entretien GRD**
-  **Propriété et entretien URD, exploitation GRD**
-  **Propriété, exploitation & entretien URD**

Schéma

Ce schéma concerne une configuration standard. Pour les spécifications liées aux configurations SMART et/ou FLEX, veuillez prendre connaissance des schémas spécifiques repris dans la ST9, complément de la C2/112.

Si Comptage en HT



Annexe 4

Prescriptions spécifiques du GRD

Responsabilités

L'entretien, la réparation et la conduite des installations dont la propriété et l'entretien sont du ressort du GRD tels que définis ci-avant se feront sous la responsabilité d'ORES, dénommée GRD (Gestionnaire du Réseau de Distribution) dans le présent contrat, et seront réalisés par le siège d'exploitation de XXX

Règles de conduite

- Pour les manœuvres planifiées demandées par l'URD, la demande sera introduite au minimum 5 jours ouvrables à l'avance.
- En cas de nécessité d'intervention sur le(s) câble(s) ou/et disjoncteur(s), interrupteur(s) sectionneur(s), groupe de comptage alimentation de secours, le GRD consignera au moyen d'un système multilock les appareils interrupteurs sectionneurs têtes de câble et sectionneur de mise à la terre de la tête de câble; l'URD et le GRD y apposeront leurs cadenas.
- L'URD ne peut pas intervenir au niveau des appareils de manœuvres d'arrivée pour entretien ou réparation sans la remise d'une **Attestation de Mise à Disposition Utilisateur (AMDU)** délivrée par le GRD.
- L'URD peut délivrer une **Autorisation De Travail (ADT)** à celui qui entretient les appareillages.
- Toute intervention de consignation dans la cabine client doit se faire **en présence du représentant de l'URD** (personne habilitée à manœuvrer).

Manoeuvres

On entend par "manœuvres" tous les changements d'état des appareils Moyenne Tension parmi lesquels figurent les disjoncteurs, les interrupteurs et les sectionneurs.
Les manœuvres sont exécutées en parfaite coordination entre le GRD et l'URD.

Rappel important : le personnel du GRD devra pouvoir accéder 24h/24 à la cabine de l'URD avec un minimum de contraintes et ce pour faciliter la rapidité des interventions.

Si la cabine de l'URD n'est pas accessible directement au départ de la voirie ou si la porte est équipée d'un cylindre client, il est impératif que le personnel du GRD soit en possession des clés et /ou codes d'accès nécessaires.

L'accès aux installations de l'URD est soumis à ses procédures d'accès et de sécurité mentionnées en annexe 6.

Annexe 6

**Procédures d'accès et de sécurité spécifiques applicables
dans le site de l'URD**

« à compléter par l'URD, le cas échéant »

Annexe 7 **Dispositions diverses****Confidentialité**

Les dispositions du R.T. Electricité ainsi que l'article 17 de l'Arrêté du 21 mars 2002 du gouvernement wallon relatif aux gestionnaires de réseaux en matière de confidentialité sont intégralement d'application aux données et informations échangées entre parties en exécution du Règlement.

Annexe 8 **Personnes de contact****Gestionnaire du réseau de distribution - GRD**

Nom	Téléphone	Fax	GSM	Courriel	Commentaire
Ligne entreprises	078/78 78 55	-	-	-	24h/24 pannes Semaine 8h à 20h Samedi 9h à 13h

Utilisateur du réseau de distribution - URD

Nom	Téléphone	Fax	GSM	Courriel	Commentaire
Contact général :	■	■	■	■@■	■
Gestionnaire cabine HT :					